

ORIGINÁLNÍ NÁVOD K POUŽITÍ A POPIS ZAŘÍZENÍ

Stříkačka na bílení KERBL, nerez., max 35 l

1. Obecné informace o návodu k použití

Tento návod k použití je nedílnou součástí zařízení a musí být vždy k dispozici u zařízení nebo v jeho blízkosti. Návod k použití vám poskytne důležité informace o bezpečném používání zařízení! Uchvejte tento návod k použití na bezpečném místě a předejte jej všem budoucím majitelům. Všechny varovné informace jsou určeny také pro vaši osobní bezpečnost.

1.1 Symboly na zařízení a v návodu k použití

	Návod k použití si musí přečíst v plném rozsahu každá osoba odpovědná za provoz, používání nebo údržbu zařízení.		Chraňte přístroj před dlouhodobým vystavením přímému slunečnímu záření a mrazu.
	Jíst, pít a kouřit je povoleno pouze po sundání ochranného oděvu a pečlivém očištění rukou a obličeje.		Nikdy nesměrujte proud spreje na lidi nebo zvířata.
	Dodržujte bezpečnostní list použitého stříkacího média a noste vhodný ochranný oděv.		Nestříkejte výbušné, vysoce hořlavé nebo hořlavé kapaliny s bodem vzplanutí pod +60°C. Nestříkejte oxidační nebo toxické materiály.

1.2 Varovné pokyny



VAROVÁNÍ! Tento varovný indikátor upozorňuje na bezprostřední nebezpečí, které může vést k úmrtí nebo vážnému zranění.

POZOR! Tento varovný indikátor upozorňuje na nebezpečné situace, které mohou vést ke zranění.

DŮLEŽITÉ! Tento varovný indikátor upozorňuje na nebezpečné situace, které mohou vést ke zraněním nebo poruchám.

Dodržujte pokyny, abyste předešli věcným škodám na zařízení.

Všimněte si všech informací uvedených v návodu k použití.

2. Správné použití

Toto zařízení je univerzální rozprašovač a používá se výhradně k aplikaci níže uvedených kapalin a materiálů. Pro správné používání zařízení je nezbytné dodržovat přiložený návod k použití.



POZOR!

Nesprávné použití zařízení může mít za následek nebezpečí. Věnujte pozornost následujícím bezpečnostním pokynům:

- Používejte zařízení pouze k určenému účelu.
- Dodržujte všechny poznámky a informace uvedené v návodu k použití.

DŮLEŽITÉ!

Před použitím jakéhokoli spreje si nejprve přečtěte bezpečnostní list.

Medium - postřik	Poznámky
Zředěné vápno (roztok hydroxidu vápenatého)	Doporučená tryska: <ul style="list-style-type: none"> • Kulatá tryska pr. 1,5 mm (je součástí dodávky). • Plochá tryska 0,6 mm (součástí dodávky). Doporučený aplikační tlak: 2-3 bar (v závislosti na viskozitě kapaliny) Poznámky k použití: <ul style="list-style-type: none"> • Bělení aplikujte pouze na suché dřívko. - zlepšuje se tím přilnavost. • Neaplikujte vápno na přímém slunci. - vápno schne příliš rychle a snižuje se přilnavost.
Dezinfekční prostředky Přípravky pro péči o kopyta Ochrana proti korozi Aktivní čističí prostředky	Doporučená tryska: <ul style="list-style-type: none"> • Plochá tryska 0,2 - 0,3 - 0,4 (objednací číslo: 296024) Doporučený aplikační tlak: 2-3 bar (v závislosti na viskozitě kapaliny) Příklady: <ul style="list-style-type: none"> • Stabilní dezinfekční prostředek Rhodasept • Přípravek ClawPlus pro péči o kopyta • WD-40 • Aktivní čistič SONAX AGRAR

Tabulka pro ploché trysky:

Vložky trysek	Ó mm	Průtok vl/min							
		Tlakový bar							
		0,5	0,7	1	1,5	2	3	4	5
0,2	0,91	0,31	0,38	0,45	0,55	0,64	0,78	0,90	1,00
0,3	1.10	0,48	0,55	0,68	0,85	0,96	1.20	1.36	1,50
0,4	1:30	0,64	0,75	0,90	1.10	1:30	1,60	1,80	2,00
0,6	1,60	0,96	1.10	1,40	1,60	1,90	2.30	2,80	3,00

**VAROVÁNÍ!****3. Nesprávné použití****3.1 Předvídatelné nesprávné použití**

Zařízení není vhodné pro:

- Výbušné, vysoce hořlavé nebo hořlavé kapaliny s bodem vzplanutí pod +60 °C.
- Oxidující a toxická média.
- Hydroxid sodný / draselný (alkalický hydroxid), mravenčí / octový / chlorovodíková / sírová / fluorovodíková / kyselina dusičná, čpavek, chlór, peroxid a další korozivní média.
- Média obsahující rozpouštědla
- Paliva
- Smáčedla (tenzidy) které způsobují nebo podporují tvorbu trhlin na použitých plastech.
- Viskózní, lepkavé kapaliny nebo kapaliny tvořící zbytky, které nelze ze zařízení zcela odstranit ani vypláchnout.
- Postřiky pesticidy a přípravky na ochranu rostlin.
- Použití v potravinářském sektoru.

3.2 Konverze nebo úpravy

Neoprávněné úpravy zařízení nebo nesprávné použití vylučují jakoukoli odpovědnost výrobce za jakékoli následné škody.

CZ

3.3 Zbytkové riziko

Toto zařízení odpovídá uznávaným pravidlům technologie a příslušným bezpečnostním předpisům. Při používání zařízení se však stále může vyskytnout následující:

- Nebezpečí ohrožení života a zdraví obsluhy nebo jiných osob.
- Vady vznikající na samotném zařízení.
- Vady vznikající na jiném zařízení.

4. Omezení odpovědnosti

Výslovně upozorňujeme, že podle zákona o odpovědnosti za výrobek neneseme odpovědnost za škody způsobené naším zařízením, pokud byly způsobeny nedodržováním návodu k obsluze, nesprávným použitím, nesprávnou opravou nebo pokud při výměně dílů nebyly použity originální díly a oprava nebyla provedena zákaznickým servisem nebo autorizovaným odborníkem. To platí i pro součásti příslušenství.

5. Pro vaši bezpečnost

Tato část obsahuje důležitá varování a bezpečnostní pokyny, které musíte při používání zařízení vždy dodržovat.

5.1 Základní bezpečnostní pokyny

Pro bezpečnou manipulaci a používání zařízení dodržujte níže uvedené základní bezpečnostní pokyny:

DŮLEŽITÉ!

- Opravy tohoto zařízení smí provádět pouze servisní střediska. Náhradní díly je třeba objednat u vašeho specializovaného prodejce.
- Dodržujte platné národní předpisy místě provozu ve vztahu k bezpečnosti na pracovišti a platným národními předpisy upravujícím provoz zařízení.
- Pojistný ventil (G) je třeba pravidelně kontrolovat. Intervaly kontrol musí stanovit provozovatel systému s ohledem na provozní podmínky, i když výrobce doporučuje provádět kontroly minimálně každých šest měsíců.
- Pro zařízení používejte pouze originální náhradní díly a příslušenství KERBL.
- Nikdy nepoužívejte opotřebované, upravené nebo vadné náhradní díly nebo příslušenství zařízení.
- Toto zařízení odpovídá uznávaným pravidlům technologie a příslušným bezpečnostním předpisům.
- Toto zařízení mohou používat dospělí ve věku 18 let a starší a osoby s narušenými fyzickými, smyslovými nebo duševními schopnostmi nebo osoby s nedostatečnými zkušenostmi a znalostmi k tomu, za předpokladu, že jsou pod dohledem nebo byly proškoleny o bezpečném používání zařízení. a chápat z toho vyplývající nebezpečí. Děti a mladiství do 18 let si s přístrojem nesmí hrát. Čištění a uživatelskou údržbu nesmějí provádět děti nebo mladiství bez dozoru.
- Plňte média pouze do nádob k tomu určených. Uchovávejte zařízení a média tak, aby na ně nemohly dosáhnout děti a domácí zvířata.
- Zařízení nesmíte používat, jste-li unavení, nemocní nebo pod vlivem alkoholu, drog nebo léků.
- Zařízení plňte a provozujte pouze na rovném a rovném povrchu.
- Před každým spuštěním zařízení pravidelně kontrolujte natlakované a média nesoucí ovládací prvky, abyste zajistili jejich bezvadný stav a funkci. Pojistný ventil (G) musí být pravidelně kontrolován z hlediska bezporuchového stavu a funkce.
- Zvláštní pozornost věnujte těsnosti spoje trychtýře a šroubových spojů. Zkontrolujte materiál, zda nevykazuje praskliny, křehkost a korozi. Při podezření na poškození je nutné zařízení okamžitě vypnout.
- Nenechávejte zařízení bez dozoru.
- Chraňte přístroj před přímým slunečním zářením a mrazem.
- Je nutné dodržovat bezpečnostní předpisy a pravidla bezpečnosti na pracovišti příslušné země.
- Při předávání zařízení třetí osobě je bezpodmínečně nutné předat také návod k použití.

5.2 Nebezpečí pro zdraví



VAROVÁNÍ!

Nebezpečí života v důsledku požáru a výbuchu. Nesprávné použití zařízení může vést k ohrožení života. Vyhnete se zdrojům vznícení v blízkosti. Při aplikaci hořlavých médií nestříkejte na horké povrchy.

**POZOR!**

Manipulace se zařízením a použitými médii může způsobit nebezpečí, která mohou vést k fyzickému zranění. Je proto bezpodmínečně nutné dodržovat bezpečnostní list použitého stříkacího média a následující bezpečnostní pokyny.

- Při aplikaci se vyhněte kontaktu se sprejovým médiem. Noste ochranný oděv, masky a brýle a chraňte si ruce.
- Jíst, pít a kouřit je povoleno pouze po sundání ochranného oděvu a pečlivém očištění rukou a obličeje.
- Nefoukejte přes ucpané trysky a ventily ústy (nebezpečí otravy).
- Nepoužívejte zařízení, když se v pracovní oblasti nacházejí další osoby.
- Plňte média pouze do nádob k tomu určených. Uchovávejte zařízení a média tak, aby na ně nemohly dosáhnout děti a domácí zvířata.
- Provozovatel je odpovědný vůči třetím osobám, zejména dětem a domácím mazlíčkům, za to, že při otevření kulového ventilu během uvádění do provozu a při stříkání stříkacím proudem na ně nebudou namířena unikající média.
- Nestříkejte proti větru nebo při silném větru. Neaplikujte více sprejového média, než je nutné pro ošetřovanou oblast.

**POZOR!**

Zdravotní nebezpečí v důsledku kontaktu s vápnem. Bělení může způsobit podráždění pokožky.

Bělení může způsobit vážné poškození včetně oslepnutí, pokud se dostane do kontaktu s očima. Proto musíte věnovat pozornost následujícím bezpečnostním pokynům:

- Dodržujte bezpečnostní list použitého bělidla.
- Při používání vápna vždy noste vhodný ochranný oděv.
- Při použití bělidla vždy používejte vhodnou ochranu očí.

5.3 Nebezpečí věcných škod

DŮLEŽITÉ!

Nesprávné použití může způsobit škody na majetku. Proto musíte věnovat pozornost následujícím bezpečnostním pokynům:

- Nenechávejte přístroj delší dobu pod tlakem.
- Neskladujte zařízení ve stájích. Páry čpavku mohou poškodit součásti vyrobené z mosazi a vést k prasknutí.
- Neplňte roztoky obsahující dusík a fosfáty.
- Po použití zařízení zcela vyprázdněte. Nikdy neskladujte sprejové médium použité v zařízení.
- Chraňte přístroj před přímým slunečním zářením a mrazem.



6. Uvedení do provozu

**VAROVÁNÍ!**

Před uvedením do provozu si přečtěte část 2: "Pro vaši bezpečnost".

**POZOR!**

Ohrožení zdraví v důsledku úniku média. Netěsné zařízení a netěsné části zařízení mohou způsobit únik nebo vystříknutí použitého stříkacího média. Proto musíte věnovat pozornost následujícím bezpečnostním pokynům:

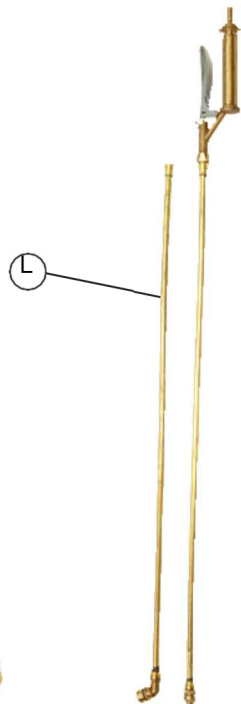
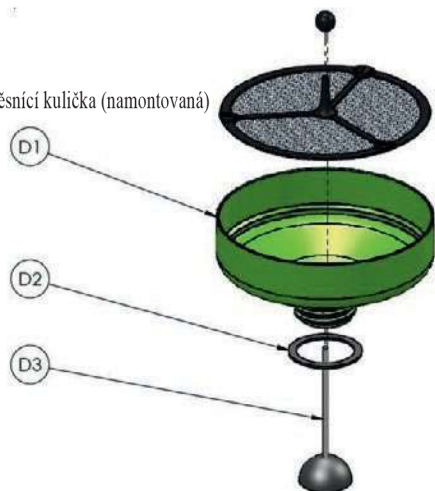
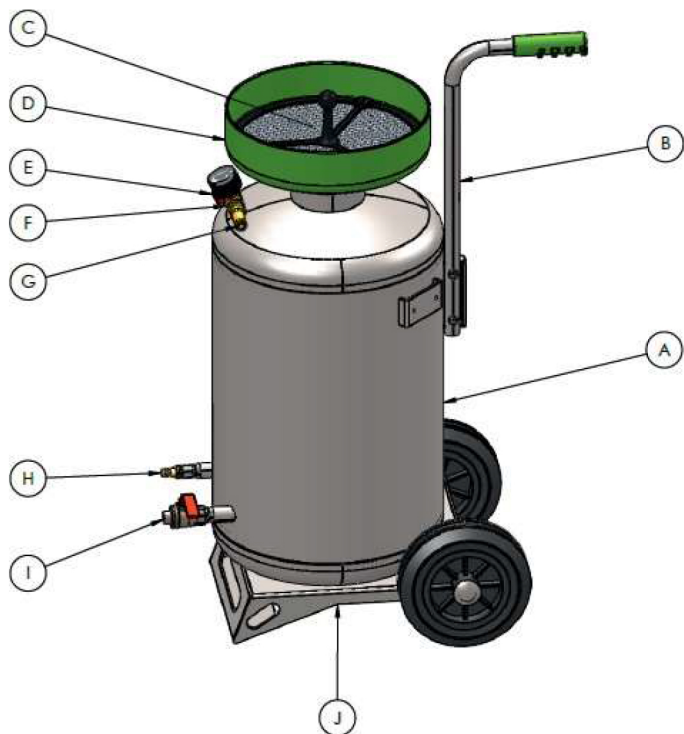
- Před každým použitím zkontrolujte bezvadný stav a těsnost zařízení.
- Pro zkoušku těsnosti naplňte nádobu vodou a natlakujte ji

6.1 Součást balení

Zařízení se standardně dodává v následujícím provedení:

CZ

- A) Nerezová ocelová tlaková nádoba s koly
- B) Rukojeť – šroubovatelná (není namontováno)
- C) Plnicí síto (namontováno)
- D) D 1 Plnicí nálevka (namontováno), D2 Ploché těsnění (namontovaná), D3 těsnící kulička (namontovaná)
- E) Výfukový kulový ventil 1/4"
- F) Křížový rozdělovač s manometrem (namontovaný)
- G) Pojistný ventil 5 barů (namontovaný)
- H) Připojovací vsuvka NW 7.2 se zpětným ventilem (namontovaný)
- I) Vypouštěcí kulový ventil (namontovaný)
- J) 1" čistící uzávěr s těsněním
- K) 10 m prodlužovací hadice na vápno (součástí balení)
- L) 7-dílný stříkací armatura, kompletní (součástí balení)
- M) Návod k použití (součástí balení, nezobrazeno)



6.2 Instalace a připojení

Nasad'te rukojet' (B) na tlakovou nádobu (A) pomocí dodaných šroubů.

Připojte 10 m prodlužovací hadici na vápno (K) k vypouštěcímu kulovému ventilu (I) a připojte přiloženou stříkací armaturu (L) k hadici.

6.3 Příprava zařízení

- Stříkací zařízení provozujte pouze ve svislé poloze.
- Před uvedením do provozu zkontrolujte, zda jsou uzavřeny čisticí uzávěr (J) a vypouštěcí kulový ventil (I).
- Výfukový kulový ventil (E) musí být otevřený.
- Zkontrolujte, zda je nálevka (D) bezpečně přišroubována k tlakové nádobě.
- Při každém použití zkontrolujte, zda není zařízení poškozeno.

6.4 Uvedení do provozu

	<ul style="list-style-type: none"> • Nálevkou (D1) naplníte médiem, které má být stříkáno. • Zavřete výfukový kulový ventil (E). • Maximální objem náplně: s kompresorem: 35 l bez kompresoru: 25 l • Zbytekový objem je potřebný jako vzduchový polštář.
	<ul style="list-style-type: none"> • Upravte tlak regulátoru na kompresoru na provozní tlak 2-3 bar. Při použití volitelně dodávaného regulátoru tlaku (číslo výrobku 296017) se provozní tlak nastavuje přímo na tlakové nádobě. • Připojte kompresor k vsuvce (H) a naplníte tlakovou nádobu stlačeným vzduchem.
	<ul style="list-style-type: none"> • Krátce zvedněte těsnicí kuličku (D3) pomocí kuličky, dokud proudící stlačený vzduch neutěsní tlakovou nádobu v samočinném režimu.
	<ul style="list-style-type: none"> • Připojte hadici k stříkací armatuře k vyjímacímu kulovému ventilu (I). • Otevřete vyjímací kulový ventil (I). • Postřikovač je nyní připraven k provozu a naplněné médium lze rozstříkat. • V případě potřeby použijte prodlužovací trubku a koleno.

7. Postřikování



POZOR!

Manipulace se zařízením a použitými médii může způsobit nebezpečí, která mohou vést k fyzickému zranění. Je proto bezpodmínečně nutné, abyste dodržovali bezpečnostní pokyny v tomto návodu k použití a níže uvedené poznámky.

- Stříkací zařízení provozujte pouze ve svislé poloze.

Proces postřikování se spouští stisknutím ovládací páky na stříkací armatuře. Proces postřikování se okamžitě přeruší uvolněním páky.



8. Po použití



POZOR!



Ohrožení zdraví v důsledku úniku média. Je proto bezpodmínečně nutné, abyste dodržovali bezpečnostní pokyny uvedené v tomto návodu k použití a níže uvedené poznámky. Při likvidaci zbytkového množství dodržujte platné zákony a specifikace výrobce média.

	<ul style="list-style-type: none"> • Oddělte nádrž od vedení stlačeného vzduchu na kompresoru. • Úplně uvolněte tlak otevřením výfukového kulového ventilu (E). • Zavřete vypouštěcí kulový ventil (I). • Odšroubujte nálevku (D1), sítko (C) a čisticí uzávěr (J). • Po použití zařízení zcela vyprázdňte. Nikdy neskladujte sprejové médium použité v zařízení.
	<ul style="list-style-type: none"> • Nádrž, trysky a trysky důkladně opláchněte vodou • Odšroubujte rukojeť postřikovače (L) a důkladně opláchněte sítko a další části ve vodě.

9. Péče, údržba a skladování

Dodržujte platné národní předpisyv místě provozu ve vztahu k bezpečnosti na pracovišti a platným národními předpisům ovládající provoz zařízení.

- Po použití zařízení zcela vyprázdňte. Nikdy neskladujte sprejové médium použité v zařízení.
- Pro čištění odpojte přípojku stlačeného vzduchu a úplně uvolněte tlak přes výfukový kulový ventil (E).
- Umyjte zařízení, nálevku se sítmem a těsnící kuličkou, nástavec trysky a trysky vhodnými prostředky a poté opláchněte čistou vodou. Nepoužívejte horkou vodu (TS: max. +50°C).
- Pravidelně kontrolujte a čistěte opotřebitelné díly, jako jsou trysky, filtry a těsnění.
- Nechte zařízení otevřené, aby uschlo.
- Důležité: Závít a těsnění nálevky je třeba pravidelně kontrolovat, zda nejsou poškozené. Těsnění je pak nutné namazat silikonovým mazivem.
- Pojistný ventil (G) je třeba pravidelně kontrolovat. Intervaly kontrol musí stanovit provozovatel systému s ohledem na provozní podmínky, i když výrobce doporučuje provádět kontroly minimálně každých šest měsíců.
- Opravy tohoto zařízení smí provádět pouze servisní střediska. Náhradní díly je třeba objednat u vašeho specializovaného prodejce.
- Pro zařízení používejte pouze originální náhradní díly a příslušenství KERBL.
- Nikdy nepoužívejte opotřebované, upravené nebo vadné náhradní díly nebo příslušenství zařízení.
- Na nádrži je zakázáno provádět opravy (např. svařování, pájení atd.).

10. Technická data

Max. plnicí množství v litrech:	
S kompresorem	35 l
Bez kompresoru	25 l
Celkový objem nádrže v litrech	39,5 l
Připustný provozní tlak PS:	5 bar
Zkušební tlakPT:	7,5 bar
Připustná provozní teplota:	+5 °C až +50 °C
Materiál nádrže:	Nerezová ocel
Plnicí síto:	Velikost oka: 1,0 mm

11. Likvidace

DŮLEŽITÉ!

Oddělte části stroje a elektronické součásti podle typu a zlikvidujte je správným způsobem. Všechny díly, pomocné a provozní materiály tlakové nádoby oddělte podle typu a zlikvidujte je v souladu s místními předpisy a směrnici. Máte-li jakékoli dotazy týkající se likvidace, obraťte se na výrobce.

12. EU prohlášení o shodě



CE prohlášení o shodě

Albert KERBL GmbH tímto prohlašuje, že výrobek / zařízení popsané v tomto návodu odpovídá základním požadavkům a dalším příslušným ustanovením a nařizováním. Značka CE potvrzuje shodu se směrnicemi Evropské unie. Prohlášení o shodě je součástí výrobku.